

木铝阳光房/幕墙设计



如果您想设计一个木铝阳光房或者幕墙——无论您的客户有何种需求——其过程都将如设计门窗一样简单。Klaes 3D无疑是您最理想的工具！它将复杂的设计工作简单化、演示专业化、高效的计算并生产，并且无需高深的CAD背景知识！同时灵活的数据系统使得您可以轻易安装或更换各种类型的材料。



所见即所得

“所见即所得”！预先检查材料的切割和加工信息——“X射线视图”将这一切变成可能。



网格导入

复杂的模型及其他特殊的方案都可以简单的以CAD 图形的形式导入到Klaes 3D。



自动生成节点图

截面调整后相关型材及设计实时更新



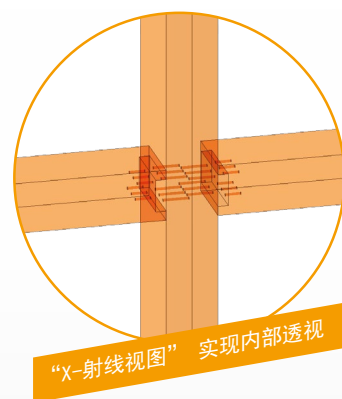
主数据遵从逻辑规则

Klaes 3D拥有独立的材料系统。无论是实木、铝木、铝合金亦或是塑钢，您都可以通过Klaes 3D找到合适的解决方案。

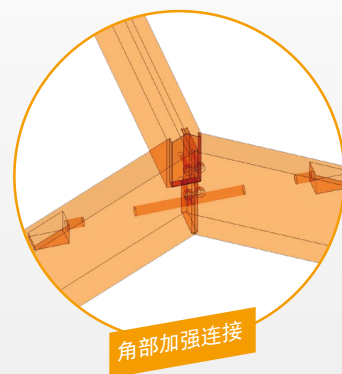


商务解决方案

Klaes 3D现已与Klaes门窗设计软件集成，因此您将拥有一个更为强大的商务管理功能。



“X-射线视图” 实现内部透视



角部加强连接