



KOMPLETNO REŠENJE ZA ZIMSKE BAŠTE I

FASADE ZA SVE VRSTE MATERIJALA I PROFILA



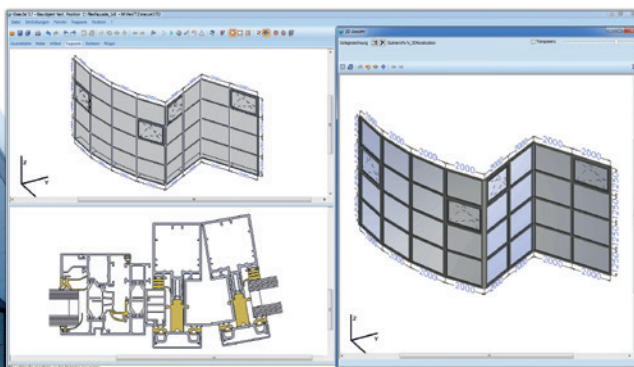
# Klaes 3D – Jedno rešenje za SVE

Sigurno vam je poznat ovaj problem: konstruisanje fasade ili zimske bašte može biti veoma vremenski zahtevno, čak i tokom pripreme tendera. I kad napokon dobijete ponudu, takođe dobijete i zahteve za promenama! U najgorem slučaju, promena nagiba krova može prouzrokovati da ponovo započnete celu konstrukciju od početka.

Ne više! Klaes 3D vam dozvoljava da konstruišete, prezentujete, kalkulišete i proizvodite fasade i zimske bašte podjednako 'lako' kao prozore. Nije vam potrebno sveobuhvatno znanje 3D ili CAD programa. Tokom razvoja Klaes 3D obratili smo mnogo pažnje na specifične potrebe i zahteve proizvođača fasada i zimskih bašti.

Klaes 3D kalkuliše sve proizvodne podatke (poput listi profila i stakala, kao i potrebne podatke za sečenje) sa preciznošću švajcarskog sata. Poprečni preseći i crteži se automatski kreiraju, uključujući dimenzionisanje, a vaš projekat se kalkuliše do najsitnijih detalja.

Ali šta ako je potrebno promeniti stvari u kratkom vremenskom roku? To uopšte nije problem! Samo prilagodite konstrukciju i gledajte Klaes 3D kako kalkuliše i prikazuje vaše promene nakon jednog klika vašeg miša. Dimenzije, uglovi, podela površina kao i crteži sekcija mogu se menjati do poslednjeg trenutka da biste ispunili individualne zahteve vašeg kupca.

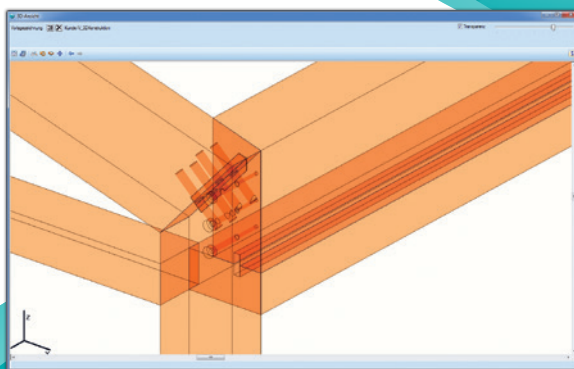
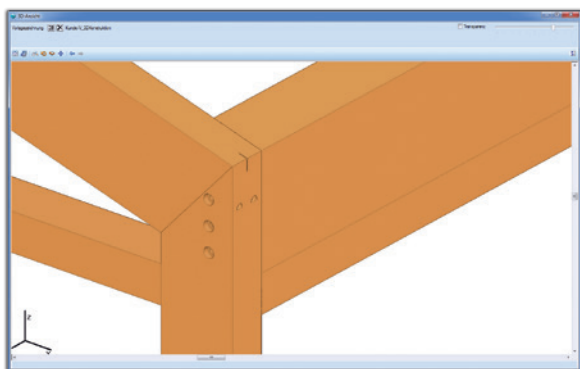


Fasadni elementi su nerazdvojiv deo moderne arhitekture. Kompleksne stub-prečka-fasade mogu se sa lakoćom konstruisati u Klaes 3D. Klaes 3D vam pritom pruža i sve potrebne proizvodne dokumente i detaljne crteže sekcija, uz izražajno i lako razumljivo kotiranje.

# ➤ Radionica na vašem ekranu

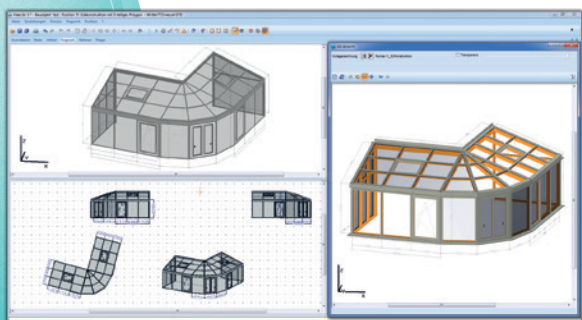
Korišćenjem Klaes 3D možete konstruisati fasade i zimske bašte koje stoprocentno odgovaraju stvarnim objektima direktno na vašem ekranu. Sa Klaes 3D podizanje stvarnih objekata u proizvodnom prostoru postaje nepotrebno!

Klaes 3D sledi filozofiju da 'vizuelizuje i definiše parametrima' vaše podatke. Dužine sečenja i uglovi svih profila i stakala se automatski prilagođavaju promenama u konstrukciji, a rezultati se momentalno prikazuju. Čvorovi, spojevi i ivice mogu biti prikazani i provereni do najsitnijih detalja korišćenjem crteža sekcija ili 3D elevacijom. Ovo zaista čini Klaes 3D radionicom na ekranu.

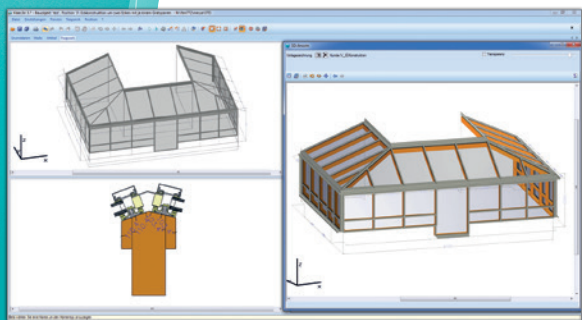


Sve vrste obrada mogu biti momentalno prikazane i proverene na vašem ekranu

## Slobodno kombinujte sve vrste materijala



Klaes 3D je baziran na visoko fleksibilnom i otvorenom konceptu podataka koji integriše individualna rešenja i prilagođene metode konstrukcije. Možete definisati i unositi vaše sisteme profila i detalje konstrukcija, ili koristiti postojeće pakete baza podataka i prilagođavati ih vašim individualnim potrebama.



Kada ste jednom definisali rešenje, možete ga koristiti u svim vašim konstrukcijama ponovo i ponovo jer se one automatski prilagođavaju trenutnom uglu i dimenzijama. Detalje je moguće razvijati korak po korak u bazi podataka, a vizuelno obrađen rezultat možete odmah da pregledate.

Klaes 3D vam pruža pravo rešenje za sve materijale: aluminijum, drvo, drvo-aluminijum kao i PVC sistemi mogu biti individualno kombinovani.

Integrirani 2D Klaes CAD vam omogućava da kombinujete i uređujete crteže sekcija i detalja, i dodajete zajedničke crteže.

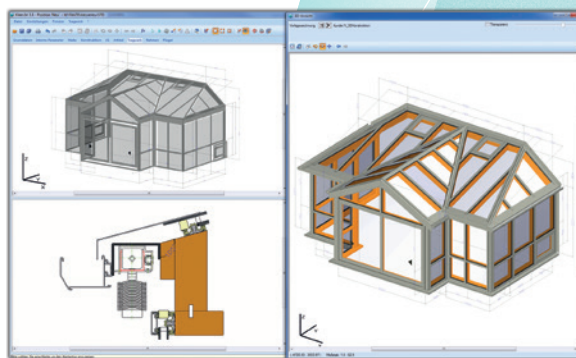


# ➤ Vaš odgovor na izazove tržišta

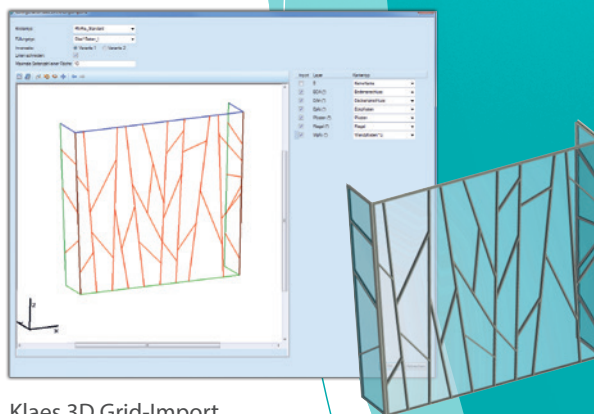
Zahvaljujući svojoj svestranosti, Klaes 3D kao alat vam pruža ne samo obimne mogućnosti za planiranje vaših projekata, već i odgovor na pitanja koja sve jača konkurencija i sve zahtevniji kupci postavljaju.

Različiti tipovi zimskih bašta i fasada su praćeni svim potrebnim dimenzijama i uglovima od strane Klaes 3D. Sve površine mogu se slobodno deliti i definisane su sa udubljenjima za postojeće strukture u zgradi (zidovi, dimnjaci itd.).

Prozori, klizna vrata i vrata mogu se lako ubacivati i automatski se prilagođavaju postojećoj konstrukciji. Kompleksna izvođenja i specijalna rešenja možete lako da uvezete kao CAD grid model u Klaes 3D.



Pojedinačno dimenzionisane 3D elevacije pružaju proizvođačima, arhitektama i krajnjim kupcima sve neophodne informacije koje su im potrebne.



Klaes 3D Grid-Import



# ➤ Računa se ono što se vidi!

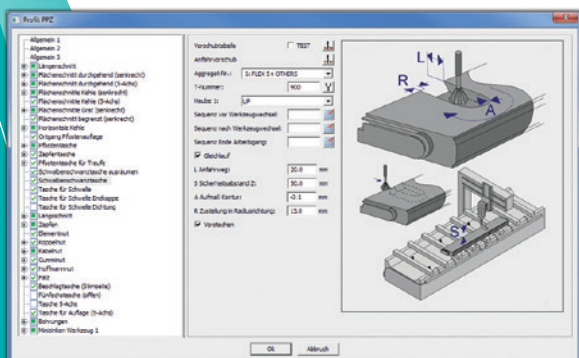
Klaes 3D vam pruža svu neophodnu proizvodnu dokumentaciju. Pored tačnih krojnih listi za drvo, alu- ili PVC profile, Klaes 3D takođe generiše savršene liste ivičnih ploča, kao i liste naručivanja za sve vrste stakla.

Sve liste su prilagođene i podešene da odgovaraju vašim potrebama. Funkcija štampanja u grupama vam omogućava da lako odštampate dokumenta za krajnje kupce, arhitekte, konstrukcionu namenu ili za proizvodni pogon.

Kao rezultat idealne povezanosti Klaes 3D sa Klaes CAM programom, možete da kontrolišete vaše CNC mašine za drvo direktno iz Klaes 3D, sa ciljem da sve proizvodite racionalno.

Postoje samo 3 komponente: mašina, alat i JEDAN softver. Možete videti sve obrade na ekranu u 3D pregledu, koji je veran originalu. Ove obrade iz Klaes 3D su optimalno pripremljene za proizvodnju u Klaes CAM-u.

Sa Klaes CAM-om skoro sve CNC-mašine za drvo mogu biti kontrolisane, nezavisno od vrste konstrukcije, sistema stezanja ili sukcije. Klaes CAM automatski kreira CNC-programe na bazi osnovnih podešavanja, a ta podešavanja možete i ručno menjati. Možete menjati podešavanja vezana za agregat, korišćene alate, početne i završne uslove kao i mnoštvo specifičnih parametara za svaku vrstu obrade. Klaes je savršeno rešenje za postizanje visokog kvaliteta proizvoda na CNC-mašini, zahvaljujući visokom kvalitetu podataka Klaes 3D programa za konstruisanje fasada i zimskih bašti.



Klaes CAM mašinska obrada



**Klaes 3D** Horst Klaes GmbH & Co. KG  
Wilmstraße 65-67  
53474 Bad Neuenahr-Ahrweiler

Objekt: TestDT  
Firma: Klaes  
Straße: Neustraße 1  
Plz. Ort: 12345 Musterstadt  
Telefon: TK  
Bearbeiter: TK

**Kantblechliste**

St	Pr/Nr.	(Pos) Lage	Bd/Nr.	Länge (inkl Zugabe)	Oberfläche	Skizze
1	Kantblech	(7) 3.32 - 2.31	304	6096.0	RAL 9007 - Graualuminium Abwicklung: 234.6 mm Kantblechdicke: 2.0 mm	
1	Kantblech	(7) 10.32 - 11.35	315	4108.0	RAL 9007 - Graualuminium Abwicklung: 278.0 mm Kantblechdicke: 2.0 mm	

Lista naručivanja ivičnih ploča



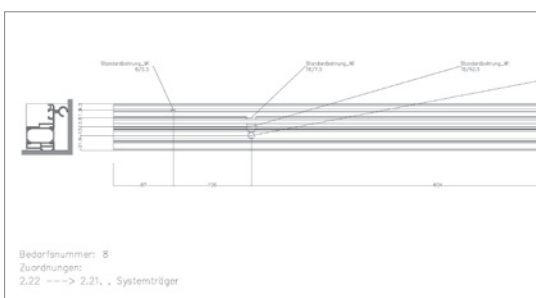
**Klaes 3D** Horst Klaes GmbH & Co. KG  
Wilmstraße 65-67  
53474 Bad Neuenahr-Ahrweiler

Objekt: TestDT  
Firma: Klaes  
Straße: Neustraße 1  
Plz. Ort: 12345 Musterstadt  
Telefon: TK  
Bearbeiter: TK  
Lieferdatum: 24.10.2015

**Sonderformen ... (Einsatzelemente nicht enthalten!)**

Anz	Kurzbe	Bezeichnung	FeldNr.	Dicke	Breite	Höhe	Ansicht von Innen
1	prem-0	premium 1.1 6/16/8 5 Float unbeschichtet - 16 Luft - 8 Float beschichtet	(5) 8.5	30	1541.7	680.0	
1	prem-0	premium 1.1 6/16/8 6 Float unbeschichtet - 16 Luft - 8 Float beschichtet	(5) 8.A	30	1541.7	680.0	
1	prem-0	premium 1.1 6/16/8 5 Float unbeschichtet - 16 Luft - 8 Float beschichtet	(5) 8.3	30	1541.7	1140.7	

Lista stakla sa stepenastim staklom



3D kontrola CNC-obrađa

**Klaes 3D** Horst Klaes GmbH & Co. KG  
Wilmstraße 65-67  
53474 Bad Neuenahr-Ahrweiler

Objekt: TestDT  
Firma: Klaes  
Straße: Neustraße 1  
Plz. Ort: 12345 Musterstadt  
Telefon: TK  
Bearbeiter: TK  
Lieferdatum: 24.10.2015

Anz.	Best.Nr.	Stange/ Farbe	Misc.	Auß	Dreh	Neig	L	Auß	Dreh	Neig	Pos.	Biv	Lage	Reibhöhe			
1	31304	8000.0	RAL 9007 - Graualuminium	1098.8	ne	0.0	0.0	1098.8	ii	0.0	0.0	6	17.245-2.46	154.2			
				1098.9	ne	0.0	0.0	1098.9	ii	0.0	0.0	6	17.241-2.42				
				1098.8	ne	0.0	0.0	1098.8	ii	0.0	0.0	6	17.238-2.38				
				1098.9	ne	0.0	0.0	1098.9	ii	0.0	0.0	6	18.215-2.16				
				328.8	ne	5.8	0.0	328.9	ii	5.8	0.0	6	13.254-2.55				
				1099				1099					1099	329			
1	31304	8000.0	RAL 9007 - Graualuminium	952.6	ne	5.8	0.0	950.8	ii	5.8	0.0	6	16.232-2.53	150.6			
				943.0	ne	0.0	0.0	943.0	ii	0.0	0.0	6	14.242-2.43				
				943.0	ne	0.0	0.0	943.0	ii	0.0	0.0	6	14.232-2.33				
				943.0	ne	0.0	0.0	943.0	ii	0.0	0.0	6	14.232-2.33				
				321.4	ne	0.0	0.0	321.4	ii	0.0	0.0	6	12.214-2.15				
				321.4	ne	0.0	0.0	321.4	ii	0.0	0.0	6	11.244-2.45				
				954				94.3					321	321			
1	31304	8000.0	RAL 9007 - Graualuminium	1143.0	ne	0.0	0.0	1143.0	ii	0.0	0.0	6	21.260-2.64	36.1			
				1110.0	ne	5.8	0.0	1107.4	ii	5.8	0.0	6	20.251-2.52				
				1098.8	ne	0.0	0.0	1098.8	ii	0.0	0.0	6	17.261-2.62				
				943.0	ne	0.0	0.0	943.0	ii	0.0	0.0	6	14.232-2.33				
				943.0	ne	0.0	0.0	943.0	ii	0.0	0.0	6	14.262-2.63				
				321.4	ne	0.0	0.0	321.4	ii	0.0	0.0	6	11.234-2.35				
				321.4	ne	0.0	0.0	321.4	ii	0.0	0.0	6	11.264-2.65				
				1143				1110					1099	94.3	94.3	321	321

Optimizovana lista sečenja



Pored **Klaes 3D**  
na raspolaganju su vam još neka inovativna  
rešenja firme Klaes:

**Klaes premium**  
Integrirano celokupno rešenje u jednom  
paketu

**Klaes professional**  
Sveobuhvatno rešenje za sve (prozorske)  
kompanije sa automatizovanom  
proizvodnjom

**Klaes vario**  
Fleksibilno početno rešenje

**Klaes trade**  
Inovativno rešenje za trgovce prozorima

**Klaes IT-Solutions**  
Za konstrukciju i montažu vaše I.T.  
infrastrukture



Horst Klaes GmbH & Co. KG  
Wilhelmstr. 85-87 | 53474 Bad Neuenahr-Ahrweiler  
Fon: +49 (2641) 909-0 | Fax: +49 (2641) 909-2000  
<http://www.klaes.com> | E-Mail: [welcome@klaes.com](mailto:welcome@klaes.com)