



LA SOLUCIÓN PARA LA FABRICACIÓN DE VERANDAS
Y FACHADAS INDEPENDIENTEMENTE DEL PERFIL Y MATERIAL



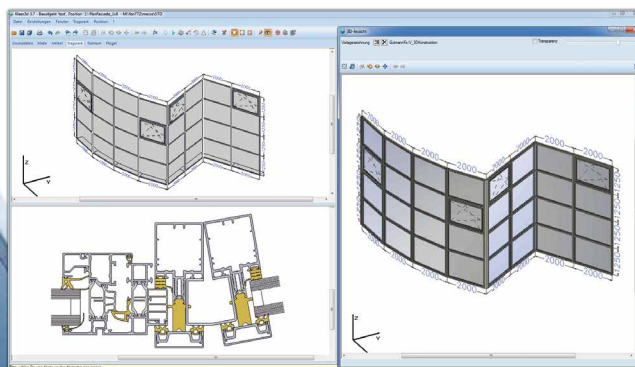
Klaes 3D - La solución para TODO

Como Usted sabe una fachada o una veranda reclama mucho tiempo incluso en la fase del presupuesto. Y cuando recibe la confirmación de pedido llegan las modificaciones! Solo un cambio en la inclinación del tejado puede significar en el peor de los casos tener que rediseñar de nuevo toda la construcción.

Con Klaes 3D estos contratiempos son cosas del pasado. Klaes 3D hace posible que pueda diseñar, presentar, calcular y producir fachadas y verandas igual de "fácil" que una ventana. Además sin necesidad de tener que hacerse con conocimientos de 3D y CAD. Durante el desarrollo de Klaes 3D le hemos brindado un valor especial a las necesidades reales de fabricantes de fachadas y verandas.

Klaes 3D calcula igual que un reloj suizo todos los datos de producción, como son vidrios y perfiles, además de toda la información necesaria para el corte. Elabora automáticamente cortes transversales acotados y su proyecto es calculado detalladamente.

Y en caso de tener que modificar algún dato? Ningún problema! Simplemente lo cambia y experimenta como Klaes 3D con simples clics de ratón realiza todas las modificaciones, calculaciones y presentaciones automáticamente. Medidas, ángulos, divisiones de superficies y cortes transversales pueden ser adaptados hasta el último minuto a los deseos del cliente.

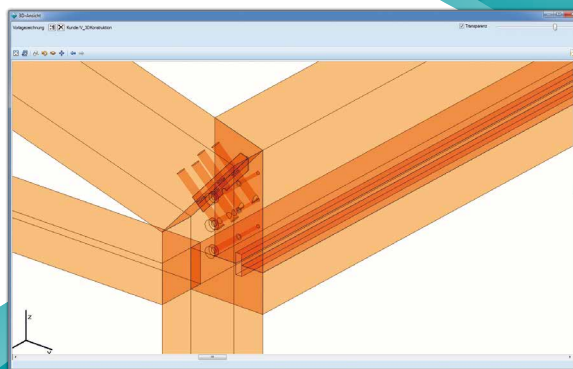
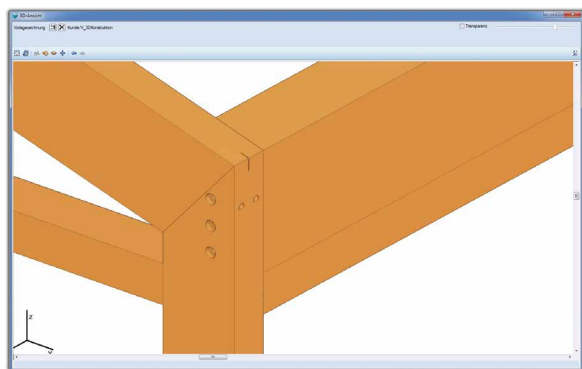


Los elementos de fachadas son componentes diarios de la arquitectura actual. Con Klaes 3D las fachadas complejas se pueden construir de forma sencilla. Klaes 3D suministra toda la documentación para la producción con cortes de secciones detallados e impresiones expresivas.

► El taller en la pantalla

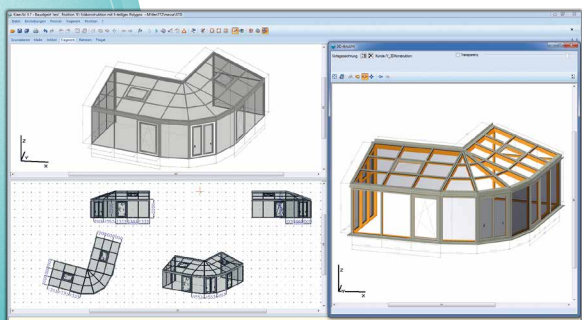
Usted construye las fachadas y las verandas directamente y al 100% en su pantalla. Por lo que no es necesario invertir tiempo en el montaje previo en el taller!

Klaes 3D tiene la característica de „parametrizar y visualizar“ los datos. Todas las modificaciones de largos y ángulos se adaptan inmediatamente a la construcción. Los resultados se ven directamente. Detalles de nudos y de los cantos se controlan en cortes transversales y en presentaciones en 3D. Con estas funciones se trae el taller a la pantalla.

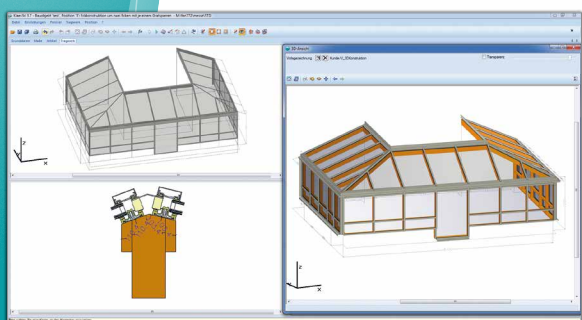


Todas las elaboraciones se visualizan y controlan inmediatamente en la pantalla.

Libre combinación de los materiales



Klaes 3D se basa en un concepto de administración de datos altamente flexible, que es capaz de integrar soluciones y métodos individuales de construcción. Tiene la posibilidad de insertar sus propios perfiles y detalles de construcción o de basarse en una base de datos predefinida y adaptar esta a sus exigencias.



Una vez creada una solución esta se adapta a todas sus construcciones futuras. Se acomodan automáticamente a los ángulos y dimensiones. Todos los detalles se desarrollan paso a paso en la base de datos y el resultado es visible de forma inmediata.

Gracias al Klaes CAD en 2D integrado se puede acceder a los dibujos técnicos de cortes transversales y unir estos a dibujos de otros componentes de la construcción.

Klaes 3D tiene para todos los materiales la solución adecuada: sistemas de aluminio, madera, madera/aluminio y PVC. Incluso se pueden mezclar entre ellos.

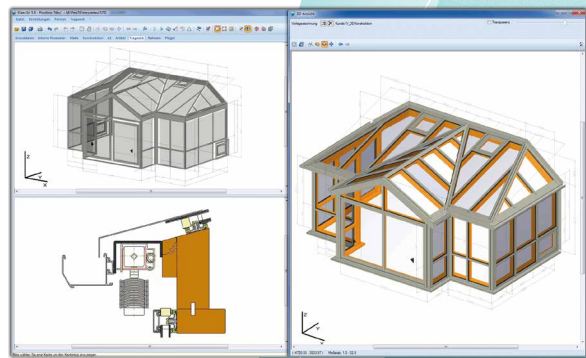


➤ Su respuesta a los desafíos del mercado

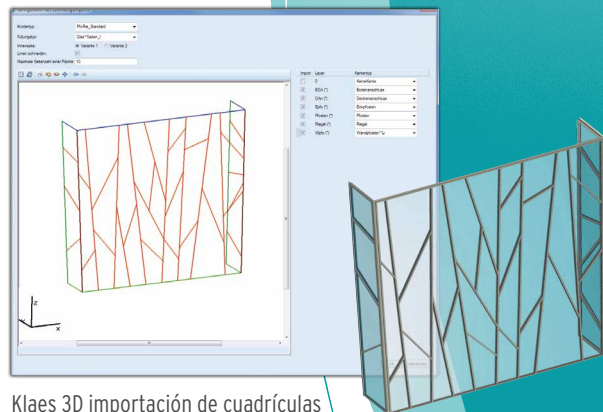
Como herramienta versátil no solo obtiene una ampliación de posibilidades para su planificación, Klaes 3D además le da una respuesta integral a las preguntas que le plantean una dura competencia y unos clientes exigentes.

Los tipos de diseños de verandas y fachadas son acotados en la construcción de Klaes 3D con todos los ángulos y medidas necesarias. Todas las superficies se pueden dividir libremente e insertar huecos o recortes para respetar elementos de la obra existente (muros, chimeneas etc.).

Posibilidad de insertar fácilmente ventanas, correderas o puertas en la construcción, estos elementos se adaptan automáticamente a las características existentes. Construcciones complejas o de diseño especial las puede importar a través de un dibujo CAD en el Klaes 3D.



Las vistas en 3D acotadas les suministra a la producción, al arquitecto y al cliente final toda la información importante.



Klaes 3D importación de cuadrículas

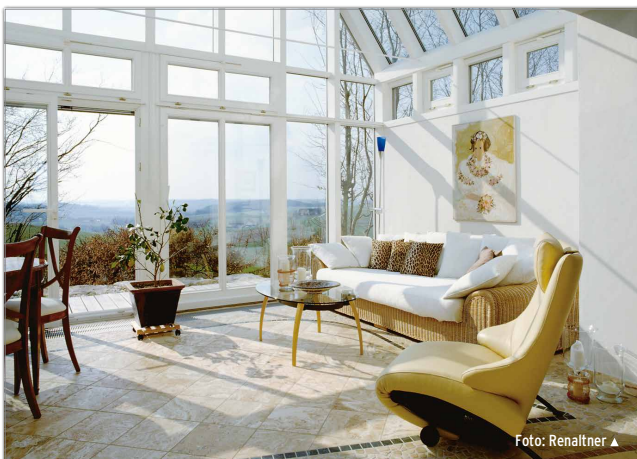


Foto: Renaltner

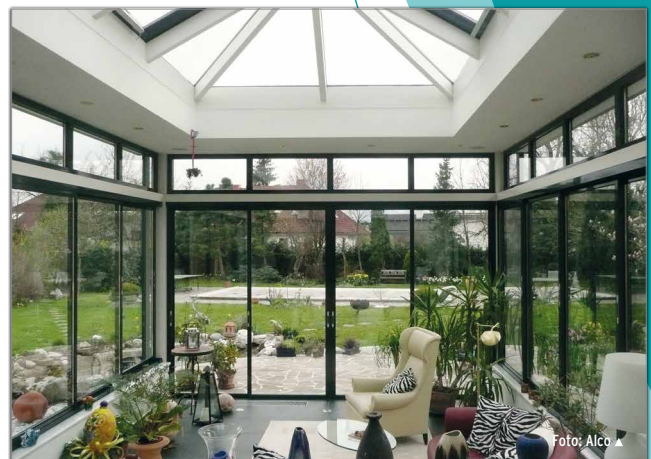


Foto: Alca



Lo importante es el resultado!

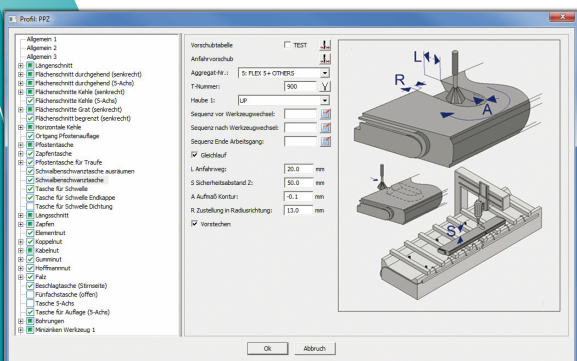
Klaes 3D suministra toda la documentación necesaria para la fabricación! Además de listados exactos de corte para los perfiles de madera, de aluminio, de acero o de PVC también genera listados de chapas, protecciones, recubrimientos y los pedidos de vidrios para todas las posibles formas de vidrio.

Todos los listados se personalizan a sus necesidades. La opción de imprimir por lotes le ofrece la posibilidad de imprimir diferentes documentos para cada destinatario como el cliente particular, el arquitecto, el constructor o simplemente para su propia producción.

Con la interacción ideal entre el Klaes 3D y el Klaes CAM puede conectar sus máquinas CNC directamente desde el Klaes 3D, de esta manera consigue producir de forma eficiente. Es importante mencionar que solo tendrá a tres componentes en

su empresa: la máquina, la herramienta y UN SOLO software. Podrá visualizar en 3D todas las mecanizaciones directamente en pantalla. Las mecanizaciones son generadas desde el Klaes 3D de forma perfecta con el Klaes CAM.

Con Klaes CAM podrá controlar prácticamente todas las máquinas CNC, independientemente del tipo, sistemática de ventosas o sujeción. Los programas CNC de la máquina los genera el Klaes CAM de forma automática basándose en predefiniciones las cuales se pueden modificar manualmente en cualquier momento. Para cada tipo de mecanización podrá predeterminar el agregado, la herramienta a utilizar, las condiciones de aproximación y alejamiento de la herramienta y otros parámetros específicos para los procesos de trabajo. El Klaes CAM es la solución perfecta para conseguir, con la altísima calidad de datos para sus verandas y fachadas, un producto final de gran calidad en su máquina CNC.



Klaes CAM mecanizaciones



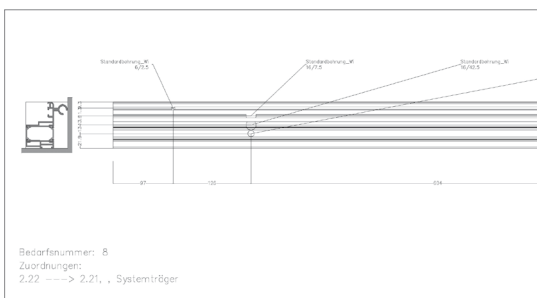
| | | Horst Klaes GmbH & Co. KG Wilhelmstraße 65-67 53474 Bad Neuenahr-Ahrweiler | | Objekt: Firma: Straße: Plz./Ort: Telefon: Bearbeiter: | | Text/DT: Klaes Neustraße 1 12345 Musterstadt - TK | |
|--|-----------|--|--------|--|-----------------------------|--|--|
| Kantblechliste | | | | | | | |
| St | Pr/Nr. | (Pos) Lage | Bd/Nr. | Länge (inkl Zugabe) | Oberfläche | Skizze | |
| 1 | Kantblech | (7) 3.32 - 2.31 | 304 | 6096.0 | RAL 9007 - Graualuminium | | |
| Abwicklung: 234.6 mm Kantblechdicke: 2.0 mm | | | | | | | |
| 1 | Kantblech | (7) 10.32 - 11.35 | 315 | 4108.0 | RAL 9007 - Graualuminium | | |
| Abwicklung: 278.0 mm Kantblechdicke: 2.0 mm | | | | | | | |

Listado de pedidos-Chapas



| | | Horst Klaes GmbH & Co. KG Wilhelmstraße 65-67 53474 Bad Neuenahr-Ahrweiler | | Objekt: Firma: Straße: Plz./Ort: Telefon: Bearbeiter: | | Text/DT: Klaes Neustraße 1 12345 Musterstadt - TK | |
|--|--------|---|---------|--|--------|--|-------------------|
| Sonderformen - (Einbaustrecke nicht enthalten!) | | | | | | | |
| Anz | Kurzbe | Bezeichnung | FeldNr. | Dicke | Breite | Höhe | Ansicht von Innen |
| 1 | prem-0 | premium 1.1 6/16/8 6 Float unbeschichtet - 16 Luft - 8 Float beschichtet | (5) 8.5 | 30 | 1541.7 | 680.0 | |
| 1 | prem-0 | premium 1.1 6/16/8 6 Float unbeschichtet - 16 Luft - 8 Float beschichtet | (5) 8.A | 30 | 1541.7 | 680.0 | |
| 1 | prem-0 | premium 1.1 6/16/8 6 Float unbeschichtet - 16 Luft - 8 Float beschichtet | (5) 8.3 | 30 | 1541.7 | 1146.7 | |

Lista de vidrio con vidrio escalonado



Control 3D de elaboraciones CNC

| | | Horst Klaes GmbH & Co. KG Wilhelmstraße 65-67 53474 Bad Neuenahr-Ahrweiler | | Objekt: Firma: Straße: Plz./Ort: Telefon: Bearbeiter: | | Text/DT: Klaes Neustraße 1 12345 Musterstadt - TK | | | | | | | | | |
|--------------------------------|----------|--|-----------------------------|--|------|--|------|--------|------|------|------|------|-----|---------|-----------|
| Anz. | Best.Nr. | Stabtlänge | Farbe | Misc. | Auff | Dreh | Neig | L | Auff | Dreh | Neig | Pos. | Bvr | Lage | Restlänge |
| 1 | 013024 | 8000.0 | RAL 9007 - Graualuminium | 1098.8 | ne | 0.0 | 0.0 | 1098.8 | ii | 0.0 | 0.0 | 6 | 17 | 241-246 | 104.2 |
| 1099 1099 1099 1099 1099 329 | | | | | | | | | | | | | | | |
| 1 | 013024 | 8000.0 | RAL 9007 - Graualuminium | 953.6 | ne | 5.8 | 0.0 | 950.6 | ii | 5.8 | 0.0 | 6 | 18 | 252-253 | 1501.6 |
| 954 943 943 943 321 321 | | | | | | | | | | | | | | | |
| 1 | 013024 | 8000.0 | RAL 9007 - Graualuminium | 1143.0 | ne | 0.0 | 0.0 | 1143.0 | ii | 0.0 | 0.0 | 6 | 21 | 263-264 | 36.1 |
| 1143 1110 1099 943 943 321 321 | | | | | | | | | | | | | | | |

Lista de corte optimizada



Además de Klaes **3D**
existen otras soluciones innovadoras
de la casa Klaes:

Klaes **premium**
Toda la completa solución continua
desde una mano

Klaes **professional**
La solución integral para todas las empresas
con una producción automatizada

Klaes **vario**
La solución flexible para el principiante

Klaes **trade**
La solución innovadora para
la comercialización de ventanas y puertas

Klaes **IT-Lösungen**
Para la construcción
de la infraestructura en TI



Horst Klaes GmbH & Co. KG
Wilhelmstr. 85-87
53474 Bad Neuenahr-Ahrweiler | Germany
Fon: +49 (2641) 909-0 | Fax: +49 (2641) 909-2000
<http://www.klaes.com> | E-Mail: welcome@klaes.com