

Construcción de verandas mixtas

Genere de forma fácil una fachada, una veranda o un lucernario - Independientemente de la complejidad de la construcción. Con Klaes 3D tiene la herramienta ideal para crear construcciones complejas de forma fácil, presentarlas profesionalmente, calcular y producir de forma eficiente. Y todo sin necesidad de tener conocimientos de CAD. Basándonos en un sistema flexible de datos se pueden administrar perfiles de cualquier tipo de material en su sistema.



WYSIWYG

“Lo que ves es lo que obtienes”! Compruebe sus cortes y elaboraciones en el perfil - la “Visión de rayos X” lo hace posible!



Importación de cuadrículas

Construcciones complejas o soluciones especiales se importan de forma fácil como dibujo de cuadrícula en CAD al Klaes 3D.



Generación automática de cortes de secciones

Adaptación de los cortes de perfiles y de su diseño en “tiempo real”.



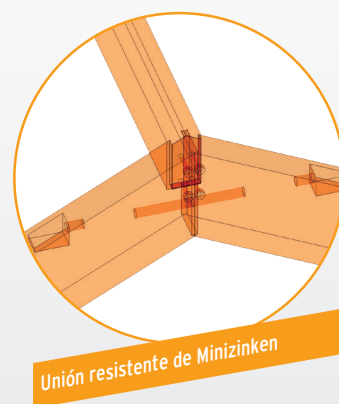
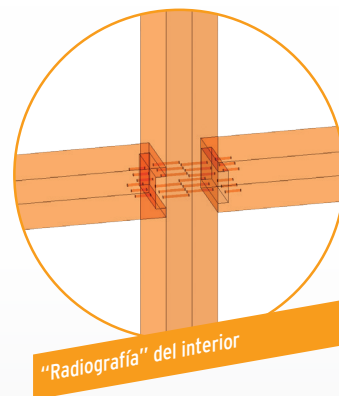
Base de datos basados en la teoría LEGO

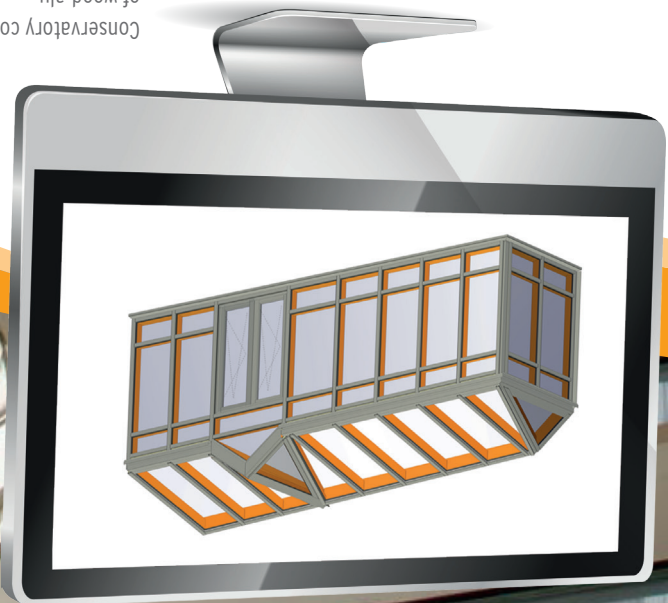
Klaes 3D no depende de un sistema ni del material! Independientemente si se trata de madera, mixtas, aluminio o acero con Klaes 3D siempre tiene la solución adecuada.



Solución comercial

Gracias a la conexión al programa de ventanas de Klaes tiene en sus manos una potente herramienta con la cual siempre tiene todo bajo control.





If you want to construct a façade or a conservatory of wood/alu - no matter what your customer requires - it is as easy as constructing a window. Klaes 3D is an ideal companion to create even complicated constructions easily, to present them professionally, to calculate them and then manufacture them efficiently - and no prior CAD experience necessary! Thanks to the flexible data system, you can install profiles of almost any type of material into your system.

WYSIWYG

"What you see is what you get"! Check the cuts and processings at the profile in advance - "an x-ray view" makes it all possible!

Grid Net-Import

Complex constructions or special solutions can easily be imported into Klaes 3D as a CAD-grid sketch.

Automatic Section Generation

Adjustment of sections referring to profiles and the construction in "real time"

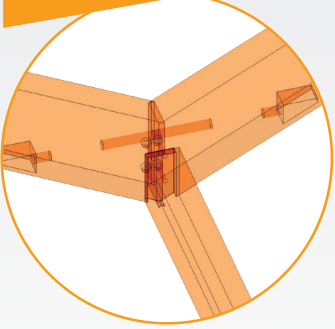
Master Data Following the LEGO-Principle

Klaes 3D is independent of the system and material! Whether wood, alu-wood, aluminium or steel - with Klaes 3D, you always have the right solution!

Commercial Solutions

Thanks to the connection to the Klaes Construction-Program you have a powerful commercial software at hand and you constantly keep the overview.

Bending resistant connection



"X-ray view" into the interior

