



DIE PROFIL- UND MATERIALUNABHÄNGIGE LÖSUNG
FÜR DEN WINTERGARTEN- UND FASSADENBAU



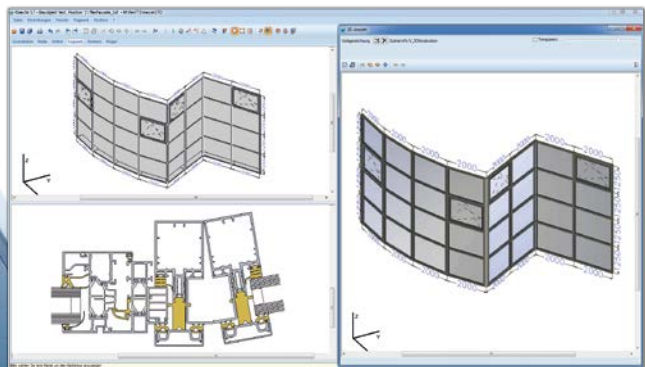
Klaes 3D - Eine Lösung für ALLES

Sie kennen sicherlich die Problematik, die Konstruktion einer Fassade oder eines Wintergartens kann selbst in der Angebotsphase viel Zeit in Anspruch nehmen. Und wenn Sie dann den Auftrag erhalten, kommen die Änderungen! Alleine die Änderung der Dachneigung kann im ungünstigsten Fall eine komplett neue Konstruktionsplanung bedeuten.

Mit Klaes 3D gehört das der Vergangenheit an. Klaes 3D macht es möglich - Fassaden und Wintergärten so „einfach“ wie ein Fenster zu konstruieren, präsentieren, kalkulieren und zu fertigen. Und das Ganze ohne umfassende 3D und CAD-Kenntnisse. Bei der Entwicklung von Klaes 3D haben wir besonderen Wert auf die speziellen Bedürfnisse von Fassaden- und Wintergartenbauern gelegt.

Klaes 3D berechnet präzise wie ein Schweizer Uhrwerk alle Fertigungsdaten, wie Glas- und Profillisten, sowie alle gewünschten Zuschnittsdaten. Querschnitte werden automatisch mit Bemaßung erstellt und Ihr Projekt wird detailliert kalkuliert.

Und wenn kurzfristig etwas geändert werden muss? Kein Problem! Ändern Sie einfach und erleben Sie, wie Klaes 3D per Mausclick vollautomatisch alle Änderungen für Sie berechnet und darstellt. Maße, Winkel, Flächenaufteilungen sowie Querschnitte können bis zur letzten Minute an die individuellen Kundenwünsche angepasst werden.

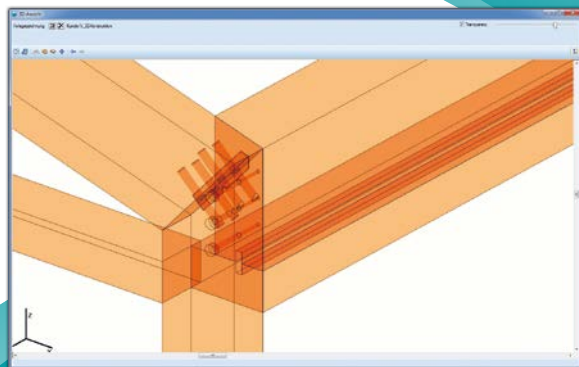
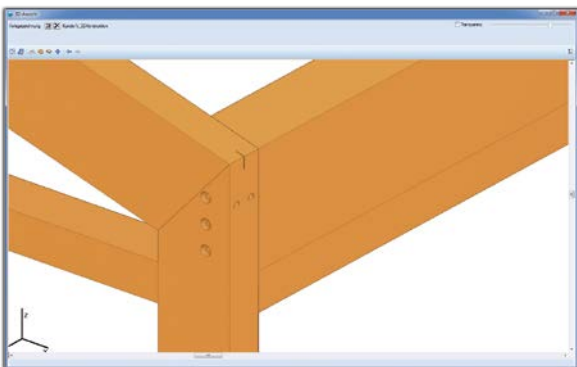


Fassadenelemente sind fester Bestandteil der heutigen Architektur. Komplexe Pfosten-Riegel-Fassaden können mit Klaes 3D einfach konstruiert werden. Klaes 3D liefert alle Fertigungsunterlagen mit detaillierten Schnitten und ausdrucksstarken Ansichten.

Die Bildschirm-Werkstatt

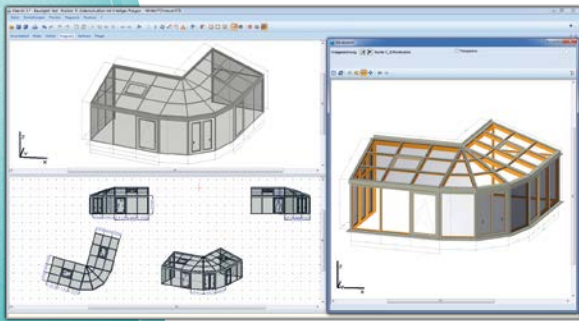
Sie konstruieren Fassaden und Wintergärten, die dem Objekt zu 100% entsprechen direkt am Bildschirm. Auf einen zeitintensiven Aufbau in der Werkstatt kann mit Klaes 3D verzichtet werden!

Klaes 3D folgt dabei der Philosophie die Daten zu „parametrisieren und visualisieren“. Zuschnittlängen und -winkel aller Profile und Füllungen passen sich sofort den Veränderungen in der Konstruktion an. Die Ergebnisse sind sofort zu sehen. Knoten- und Kantenaufösungen können sofort in den Querschnittzeichnungen und in der 3D-Ansicht kontrolliert werden. Mit diesen Funktionen erhalten Sie eine „Werkstatt am Bildschirm“.

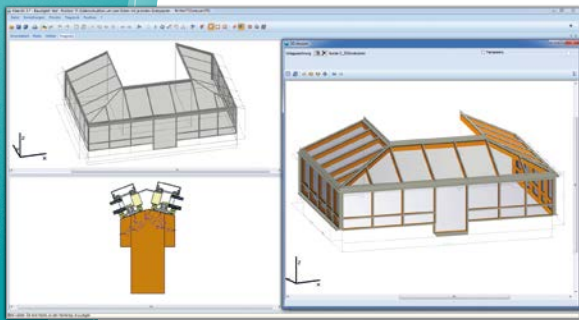


Alle Bearbeitungen können sofort am Monitor sichtbar gemacht und kontrolliert werden.

Alle Materialarten frei kombinierbar



Klaes 3D basiert auf einem hochflexiblen offenen Datenkonzept, das individuelle Lösungen und eigenen Konstruktionsmethoden integriert. Sie können Ihre eigenen Profilsysteme und Konstruktionsdetails hinterlegen oder auf ein fertiges Stammdatenpaket zugreifen und dieses individuell anpassen.



Haben Sie einmal Lösungen definiert, sind diese in allen Konstruktionen immer wieder einsetzbar. Sie passen sich den jeweiligen Winkel- und Maßgebenheiten automatisch an. Alle Details können in den Stammdaten Schritt für Schritt entwickelt und das Ergebnis sofort grafisch überprüft werden.

Klaes 3D hat für alle Materialien die richtige Lösung: Aluminium, Holz, Holz-Aluminium sowie Kunststoff-Systeme können individuell gemischt werden.

In dem integrierten 2D Klaes CAD können die Schnitt- und Detailzeichnungen zusammengestellt und mit Bauanschlusszeichnungen verknüpft werden.

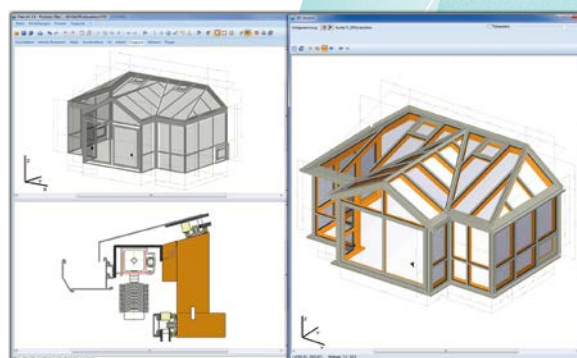


➤ Ihre Antwort auf die Herausforderung des Marktes

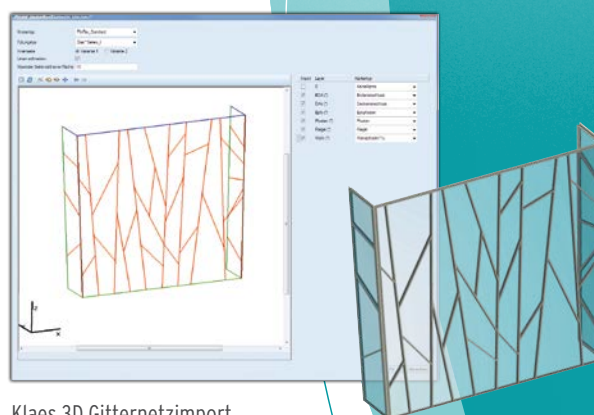
Als vielseitiges Werkzeug gibt Klaes 3D Ihnen nicht nur erweiterte Möglichkeiten der Planung, sondern auch ganzheitliche Antworten auf die Fragen, die ein harter Wettbewerb und immer anspruchsvollere Kunden für Ihr Unternehmen aufwerfen.

Die Wintergarten- und Fassadentypen werden in der Konstruktion von Klaes 3D mit allen benötigten Maßen und Winkeln versehen. Alle Flächen können frei aufgeteilt und mit Ausnehmungen für bestehende Baukörper (Mauern, Schornsteine etc.) versehen werden.

Fenster-, Schiebetür- und Türelemente können kinderleicht eingefügt werden und passen sich automatisch in die bestehende Konstruktion ein. Aufwendige Konstruktionen oder Sonderlösungen können Sie ganz einfach als CAD-Gitternetzmodell in Klaes 3D importieren.



Individuell bemaßte 3D-Ansichten geben Produktion, Architekten und Endkunden alle wichtigen Informationen auf einen Blick.



Klaes 3D Gitternetzimport





Wichtig ist, was rauskommt!

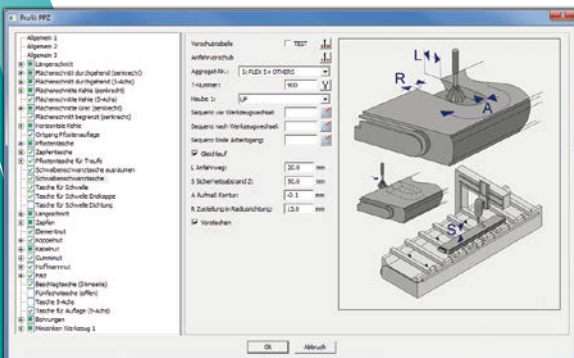
Klaes 3D liefert alle Fertigungsunterlagen. Neben exakten Zuschnittlisten für Holz-, Aluminium-, Stahl- oder Kunststoffprofile generiert Klaes 3D auch perfekte Kantblechlisten sowie Glasbestelllisten für alle Glasformen.

Alle Listen werden individuell auf Ihre Bedürfnisse angepasst. Die Stapeldruckfunktion ermöglicht Ihnen das einfache Ausdrucken der Dokumente für den Endkunden, den Architekten, den Bauantrag oder die Fertigung.

Durch das ideale Zusammenspiel von Klaes 3D mit Klaes CAM können Sie Ihre Holz CNC-Maschinen direkt aus Klaes 3D ansteuern, um alles rationell zu fertigen. Es gibt nur noch drei Komponenten: Maschine, Werkzeug und EINE Software.

Alle Bearbeitungen sehen Sie bereits am Bildschirm in originalgetreuer 3D Ansicht. Diese Bearbeitungen aus Klaes 3D werden mit Klaes CAM optimal für Ihre Fertigung aufbereitet.

Mit Klaes CAM können Sie nahezu alle Holz CNC-Maschinen ansteuern, unabhängig von Bauart, Klemmen- oder Saugersystematik. Die CNC-Maschinenprogramme erstellt Klaes CAM auf Basis von Voreinstellungen automatisch - die ebenfalls manuell änderbar sind. Für jeden Bearbeitungstyp können Sie Einstellungen zum Aggregat, dem verwendeten Werkzeug, den An- und Abfahrtsbedingungen sowie weitere arbeitsgangspezifische Parameter vornehmen. Klaes CAM ist die perfekte Lösung, um mit der hohen Datenqualität von Klaes 3D Wintergarten- und Fassaden-Konstruktionen, eine ebenso hohe Produktqualität auf einer CNC-Maschine zu erreichen.



Klaes CAM Bearbeitung



Klaes 3D Horst Klaes GmbH & Co. KG
Wilmannsstraße 85-87
53474 Bad Neuenahr-Ahrweiler

Objekt:
Firma:
Straße:
Plz./Ort:
Telefon:
Bearbeiter:

TextID:
Klaes
Neustraße 1
12345 Musterstadt
TK

Kantblechliste

St	Pr/Nr.	(Pos) Lage	Bd/Nr.	Länge (inkl. Zugabe)	Oberfläche	Skizze
1	Kantblech	(7) 3.32 - 2.31	304	6096.0	RAL 9007 - Graualuminium Abwicklung: 234.6 mm Kantblechdicke: 2.0 mm	
1	Kantblech	(7) 10.32 - 11.35	315	4108.0	RAL 9007 - Graualuminium Abwicklung: 278.0 mm Kantblechdicke: 2.0 mm	

Kantblech-Bestellliste



Klaes 3D Horst Klaes GmbH & Co. KG
Wilmannsstraße 85-87
53474 Bad Neuenahr-Ahrweiler

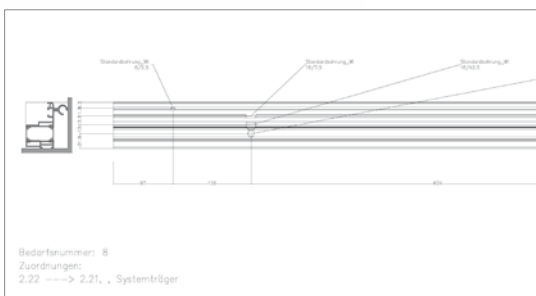
Objekt:
Firma:
Straße:
Plz./Ort:
Telefon:
Bearbeiter:
Liefertermin:

TextID:
Klaes
Neustraße 1
12345 Musterstadt
TK
24.10.2015

Sonderformen ... (Einsteckelemente nicht enthalten)

Anz	Kurzbe	Bezeichnung	FeldNr.	Dicke	Breite	Höhe	Ansicht von Innen
1	prem-0	premium 1.1 6/16/8 6 Float unbeschichtet - 16 Luft - 8 Float beschichtet	(5) 8.5	30	1541.7	680.0	
1	prem-0	premium 1.1 6/16/8 6 Float unbeschichtet - 16 Luft - 8 Float beschichtet	(5) 8.A	30	1541.7	680.0	
1	prem-0	premium 1.1 6/16/8 6 Float unbeschichtet - 16 Luft - 8 Float beschichtet	(5) 8.3	30	1541.7	1146.7	

Glasliste mit Stufenglas



3D-Kontrolle von CNC-Bearbeitungen

Klaes 3D Horst Klaes GmbH & Co. KG
Wilmannsstraße 85-87
53474 Bad Neuenahr-Ahrweiler

Objekt:
Firma:
Straße:
Plz./Ort:
Telefon:
Bearbeiter:
Liefertermin:

TextID:
Klaes
Neustraße 1
12345 Musterstadt
TK
24.10.2015

Anz	Best.Nr.	Stabstange	Profil	Mess.	Auß	Dreh	Neig	L	Auß	Dreh	Neig	Pos.	Bv	Lage	Restlänge
1	91304	8000.0	RAL 9007 - Graualuminium	1099.8	ne	0.0	0.0	1099.8	li	0.0	0.0	6	17.240-2.46	154.2	
				1099.8	ne	0.0	0.0	1099.8	li	0.0	0.0	6	17.241-2.42		
				1099.8	ne	0.0	0.0	1099.8	li	0.0	0.0	6	17.238-2.38		
				1099.8	ne	0.0	0.0	1099.8	li	0.0	0.0	6	18.215-2.16		
				328.8	ne	5.8	0.0	328.8	li	5.8	0.0	6	13.284-2.85		
	1099	1099	1099	1099	1099	1099	1099	1099	1099	1099	1099	1099	1099	329	
1	91304	8000.0	RAL 9007 - Graualuminium	952.8	ne	5.8	0.0	952.8	li	5.8	0.0	6	18.282-2.82	152.6	
				943.0	ne	0.0	0.0	943.0	li	0.0	0.0	6	14.242-2.42		
				943.0	ne	0.0	0.0	943.0	li	0.0	0.0	6	14.212-2.12		
				943.0	ne	0.0	0.0	943.0	li	0.0	0.0	6	14.232-2.32		
				321.4	ne	0.0	0.0	321.4	li	0.0	0.0	6	12.214-2.15		
				321.4	ne	0.0	0.0	321.4	li	0.0	0.0	6	11.244-2.45		
	954	943	943	943	943	321	321	321	321	321	321	321	321	321	
1	91304	8000.0	RAL 9007 - Graualuminium	1143.0	ne	0.0	0.0	1143.0	li	0.0	0.0	6	21.243-2.44	26.1	
				1150.3	ne	5.8	0.0	1150.3	li	5.8	0.0	6	20.211-2.12		
				1099.8	ne	0.0	0.0	1099.8	li	0.0	0.0	6	17.241-2.42		
				943.0	ne	0.0	0.0	943.0	li	0.0	0.0	6	14.232-2.32		
				943.0	ne	0.0	0.0	943.0	li	0.0	0.0	6	14.242-2.42		
				321.4	ne	0.0	0.0	321.4	li	0.0	0.0	6	11.244-2.45		
				321.4	ne	0.0	0.0	321.4	li	0.0	0.0	6	11.244-2.45		
	1143	1110	1099	943	943	321	321	321	321	321	321	321	321	321	

Optimierte Zuschnittliste



Neben Klaes **3D**
gibt es weitere innovative Lösungen
aus dem Hause Klaes:

Klaes **premium**
Die durchgängige Gesamtlösung
aus einer Hand

Klaes **professional**
Die umfassende Lösung für alle Unternehmen
mit automatisierter Fertigung

Klaes **vario**
Die flexible Einsteiger-Lösung

Klaes **trade**
Die innovative Lösung
für den Bauelemente Handel

Klaes **IT-Lösungen**
Zum Aufbau vollständiger Infrastrukturen
in Ihrer EDV



Horst Klaes GmbH & Co. KG
Wilhelmstr. 85-87 | 53474 Bad Neuenahr-Ahrweiler
Fon: +49 (2641) 909-0 | Fax: +49 (2641) 909-2000
<http://www.klaes.com> | E-Mail: welcome@klaes.com